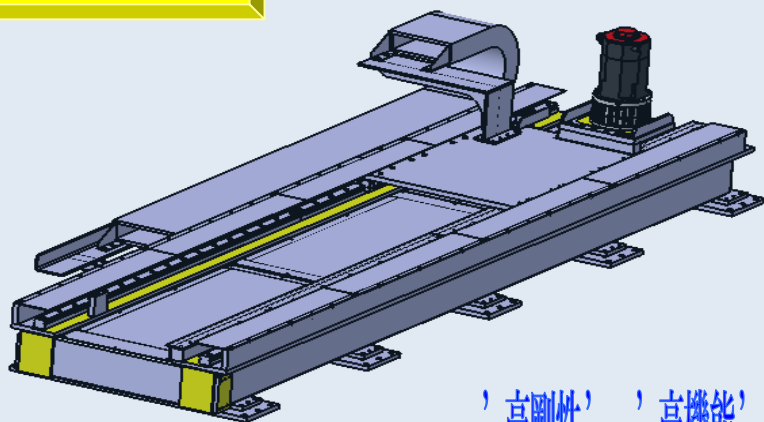


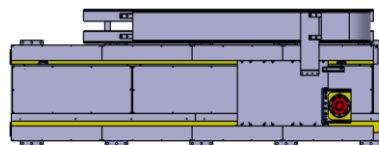
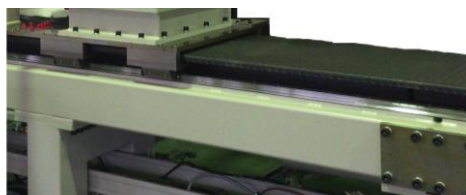
発売！ ロボットスライダー標準装置

☆当社ではかねてより多数のロボットシステムを提供させて頂いておりますが、ご用命の多かったロボット走行装置をこのたび、、、標準機として単品販売を開始いたします！

標準設計機
として販売！



‘高剛性’ ‘高機能’ 仕様



主仕様：

装置長さ・・・4000mm
対象ロボット・・・100～200kg可搬 6軸ハンドリング用
駆動・・・ロボット付加軸サーボ及び減速機による
伝達方式・・・LMガイド及びラック&ピニオン方式
※全て国内メカ採用
走行速度・・・90M/min相当
※付加軸サーボにより変動あり
標準搭載・・・減速機、LMガイドカバーリング構造、装置固定ベースフレーム、
装置上踏み板、ケーブルヘア配線、
Option内容・・・エンドエフェクタ用 中継Box、全長及び走行能力UP、
標準外ベース高さへの変更

”” ロボットスライダー ””

>>

多関節ロボット用に用いられる『電動の足』の役割を担う。
6軸ロボットであれば『7軸目』として動作でき、固定では届かなかった姿勢へのアプローチが可能。

メリットは？

- ロボット1台で複数工程の作業が可能。
- ロボット本体の動作との同期で搬送速度の向上 などなど

オーダー製作での販売も可能、是非お問合せを！

<問合せ窓口>

富士エンジニアリング 株式会社

〒379-2303 群馬県太田市寄合町19番地143

TEL:0277-78-6262

FAX:0277-78-6011

URL : <http://www.fuji-eg.co.jp>

E-mail : eigy@fuji-eg.co.jp

担当：営業部 まで